

アクリル系



コード	品名	形状	色	容量	表面塗装	価格	梱包数
K-3410	エラスコーク	カートリッジ	ホワイト	330ml	優良	480	10
K-3411	エラスコーク	チューブ	ホワイト	500g	優良	560	10

■用途

表面塗装するパネル面・内装目地処理に最適。

ノンブリードタイプ

■ご注意

常時水のあたる部分での使用は不可。

水性ウレタン系



コード	品名	形状	色	容量	表面塗装	価格	梱包数
K-3420	塗装専科	カートリッジ	ホワイト	300ml	優良	930	10
K-3421	塗装専科	カートリッジ	グレー	300ml	優良	930	10

■用途

外部パネル目地処理、モルタルやコンクリート壁のクラック補修に。

ノンブリードタイプ

チューブタイプもあります。

変成シリコン系



コード	品名	形状	色	容量	表面塗装	価格	梱包数
K-3430	変成シリコンコーク	カートリッジ	ホワイト	333ml	可	830	10
K-3431	変成シリコンコーク	カートリッジ	グレー	333ml	可	830	10
K-3432	変成シリコンコーク	カートリッジ	アイボリー	333ml	可	830	10
K-3433	変成シリコンコーク	カートリッジ	アンバー	333ml	可	830	10

■用途

一般建築物の内外装目地。モルタル・コンクリートの亀裂補修。塩ビ鋼板の接合部、トタン、ブリキ、各種屋根材のシール。

ポリウレタン系



コード	品名	形状	色	容量	表面塗装	価格	梱包数
K-3440	ウレタンコーク	カートリッジ	ホワイト	320ml		700	10
K-3441	ウレタンコーク	カートリッジ	グレー	320ml		700	10
K-3442	ウレタンコーク	カートリッジ	アイボリー	320ml		700	10

■用途

各種外装建材パネル、ボード類の目地。コンクリート壁の目地。各種ひび割れ補修。
※日光が当たるガラス目地や金属間目、露出目地には適していません。

ノンブリードタイプ

アクリルウレタン系



コード	品名	形状	色	容量	表面塗装	価格	梱包数
K-3450	AUクイック	カートリッジ	ホワイト	333ml		1,280	10本
K-3451	AUクイック	カートリッジ	グレー	333ml		1,280	10本

■特長

硬化が速い。
仕上げ塗材との密着性が良く、ほとんど汚染しない。
作業性に優れ、低温での押し出し性が良好。

速硬化・ノンブリードタイプ

仕上げ名人



コード	サイズ (mm)	価格
S-3760	20	360
S-3761	30	390

■特長

柔軟性に優れ、なめらかに仕上がる。握りやすく押さえやすい。カッターで再生、加工できる。

刷毛

ローラー

養生材

研磨材

安全防炎用具

コーキング材

下地処理用具

作業用照明・延長コード

機器

有害物質対策資材

改修工事関連資材

超速乾性アクリル水系コーキング材



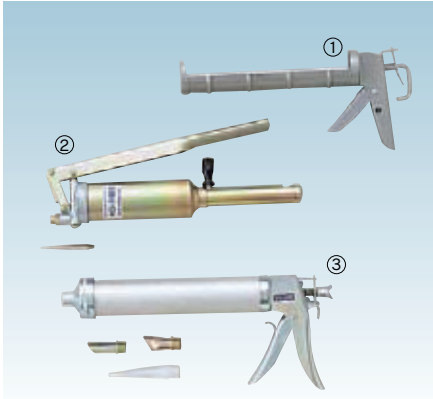
コード	品名	形状	色	容量	表面塗装	価格	梱包数
K-3510	クイックペイント	カートリッジ	ホワイト	300ml	優良	650	12

■特長

塗装間隔：水系塗料30分、溶剤系塗料2時間。
耐水性が高く、ほとんどの素地に使用可能。
無臭・無公害タイプ。

ノンブリードタイプ

コーキングガン



①カートリッジ型コーキングガン

コード	品名	価格	梱包数
K-3520	コーキングガン	500	1

■特長

低粘度向き。

●ロータリー式コーキングガン

コード	品名	価格	梱包数
K-3570	コンボイ	1,720	1

■特長

斜めにカットされたカートリッジのノズルがぴったり押し当てられる、360度回転のロータリー式ハンドル。

②小型注入ガン

コード	品名(型式)	価格	梱包数
K-3521	KG-330I	8,500	1

■特長

注入防水工事専用ポンプ。

③吸入型コーキングガン

コード	品名(型式)	価格	梱包数
K-3522	KS55	6,430	1

■特長

シール充填作業に最適。

パテ



ワンタイム (内部用)

コード	品名	容量	価格
K-3530	ワンタイム	4ℓ	5,720
K-3531	ワンタイム	19ℓ	20,000

■特長 釘頭、目地、クラック充填用パテ。



ワンタイムライト (外部用)

コード	品名	容量	価格
K-3540	ワンタイムライト	4ℓ	8,290
K-3541	ワンタイムライト	19ℓ	22,900

■特長 屋外コンクリート、モルタル、レンガ等へ。



強度の強いα石膏を主原料に使用し、さらに特殊樹脂を配合した事により、硬化後、微弾性があり、各種下地材と強力な接着性能を持ち、これらによりジョイント部のクラック発生が従来パテ施工比較で格段に少なくなります。(ファイバーテープ等、ガラス繊維テープ併用が標準です)。

NSタフクラック・P(内装用)

コード	時間	色	荷姿	価格	施工面積
K-3580	60分	クリーム	2.5kg×4/箱	6,580	200ml/10kg

■特長 クラックを防ぐ強力ジョイント処理用パテ。



NS Vパテ60 (下塗)

コード	仕様	容量/荷姿	価格
K-3560	60分	10kg/袋	2,150

■特長

ヤセの少ない深穴タイプです。灰白色。60分タイプの1種類のみです。



NS クロスパテスーパー90(上塗)

コード	仕様	容量/荷姿	価格
K-3552	90分	10kg/袋	2,580

■特長

仕上パテに最適。サンダー不要の表面性。クリーム色。

パテ硬化促進剤

コード	品名	容量	価格
K-3560	スピーダー300	300グラム	720

■特長

少量で最大の効果を発揮。ヤセを防止し作業をラクにします。



補修パッチ(穴の補修に最適)

コード	品名	サイズ	厚さ	価格
K-3570	アルミ板付・小	10cm×10cm	0.4ミリ	720
K-3571	アルミ板付・大	15cm×15cm	0.4ミリ	930
K-3572	アルミ板無	17.8cm×17.8cm		720



皮スキ



コード	サイズ (mm)	価格	梱包数
S-3610	60	230	12
S-3611	75	420	12
S-3612	90	460	12
S-3613	ステンレス 60	500	12
S-3614	ステンレス 90	720	12

ハンマー付皮スキ



コード	サイズ (mm)	価格	梱包数
S-3620	60	490	12
S-3621	75	520	12
S-3622	90	700	12

ヘラ

ブラックパテベラ(ステンレス製) **特選品**



コード	サイズ (号)	価格
S-3660	NO.1	820
S-3661	NO.2	880
S-3662	NO.3	1,030
S-3663	NO.4	1,090
S-3664	NO.5	1,190
S-3665	NO.6	1,320
S-3666	NO.7	1,430
S-3667	NO.8	1,580
S-3668	NO.9	1,790

■特長

錆びに強く耐久性に優れている。
ステンレス部を研磨してあるので
パテの伸びがよい。

地ベラ



コード	サイズ (号)	価格
S-3630	1 (30mm)	300
S-3631	1.5	320
S-3632	2	360
S-3633	2.5	430
S-3634	3	520
S-3635	4	600
S-3636	5 (150mm)	690
S-3637	6	780
S-3638	7	920
S-3639	8	1,050
S-3640	9	1,160
S-3641	10 (300mm)	1,380

■特長

パテやジョイントセメントの定番品。

アルミヘラ



コード	サイズ (mm)	価格
S-3650	30	530
S-3651	45	550
S-3652	60	630
S-3653	75	680
S-3654	90	800
S-3655	120	980
S-3656	150	1,080
S-3657	180	1,190

■特長

薄型タイプ。

ポリベラ



コード	サイズ (mm)	価格
S-3710	20	130
S-3711	25	145
S-3712	30	160
S-3713	40	180
S-3714	66	230
S-3715	75	260
S-3716	95	290
S-3717	105	320
S-3718	125	350

ゴムベラ (白)



コード	サイズ (号)	価格
S-3720	1 (100mm)	650
S-3721	2 (130mm)	790
S-3722	3 (160mm)	930

■特長

ソフトタイプ。

ゴムベラ (赤)



コード	サイズ (mm)	価格
S-3730	小 (90mm)	600
S-3731	大 (125mm)	690

■特長

白よりややかための仕様です。

ゴムベラ長柄 (赤)

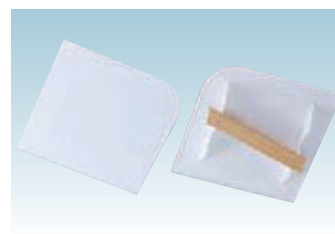


コード	サイズ (ゴム)	サイズ (柄)	価格
S-3740	125mm	500mm	1,430

■特長

一斗缶のネタかきに最適。
アルミプレートで補強しました。

パテ盛板



コード	サイズ (mm)	価格
S-3750	300×300	1,100

刷毛

ローラー

養生材

研磨材

安全防災用具

コーキング材

下地処理用具

作業用照明・延長コード

機器

有害物質対策資材

改修工事関連資材